

**SYSS**  
**MAKİNA**

**SYSS**  
**MAKİNA**



[www.sysmakina.com](http://www.sysmakina.com)

[bilgi@sysmakina.com](mailto:bilgi@sysmakina.com)

Tel: 0 (262) 502 16 55

Sepetlipınar Mah. Arpalık Cad. Başiskele  
Küçük Sanayi Sitesi 25. Blok No:118/25-3  
Başiskele / **KOCAELİ**

[www.sysmakina.com](http://www.sysmakina.com)



SYS Makina olarak deneyimli ve kararlı yönetimimiz, ürün geliştirme, tasarım ve üretim bölümlerindeki yetenekli mühendislik gruplarımız ile başta otomotiv sektörüne yönelik olmak üzere, özel makina imalatları, çelik imalatı, talaşlı imalat, montaj ve üretim hatları, konveyör ve fiyestür imalatları olmak üzere, müşteri isteğine uygun olarak üç boyutlu olarak tasarlanır ve onay alındıktan sonra üretimi firmamız bünyesinde yapılmaktadır.

## ► VİZYON

Çalışanlarına, çevreye ve topluma karşı sorumluluk bilinciyle; taahhütlerimiz çerçevesinde müşteri beklentilerini tümüyle karşılamayı sürdürerek Sürekli tercih edilen lider bir çözüm ortağı olmak.

## ► MİSYON

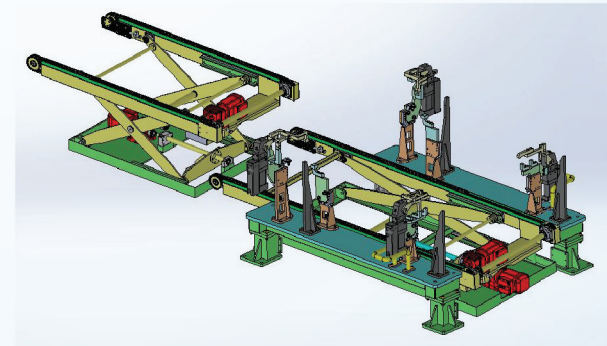
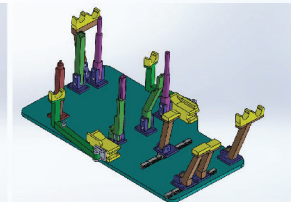
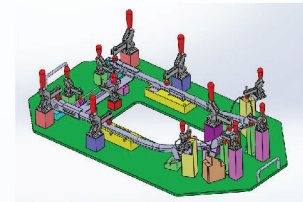
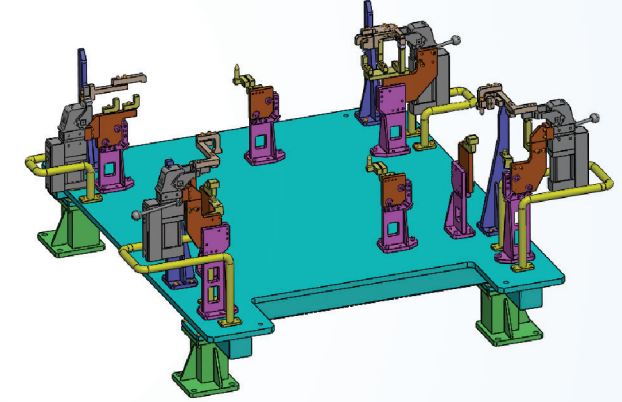
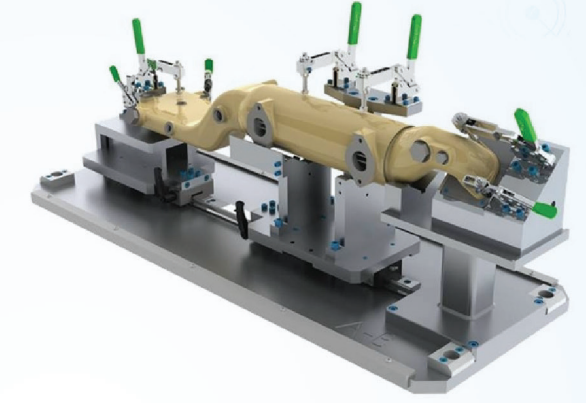
Faaliyet gösterdiğimiz talaşlı imalat sektöründe, sürekli gelişen, kendini yenileyen bir yönetim anlayışıyla hareket ederek kalite ve güvenilirlik ilkelerinden ödün vermeden, tüm iş ortaklarımızın ve müşterilerinin memnuniyetini sağlamak için en iyi çözüm ortağı olarak çalışmaktayız.

## ► KALİTE POLİTİKASI

Tüm çalışanlarımızla birlikte sürekli iyileştirme prensibini esas alarak, Müşterilerimize yüksek faydayı sağlayacak ürünleri en iyi çözüm ortağı olarak sunmak.

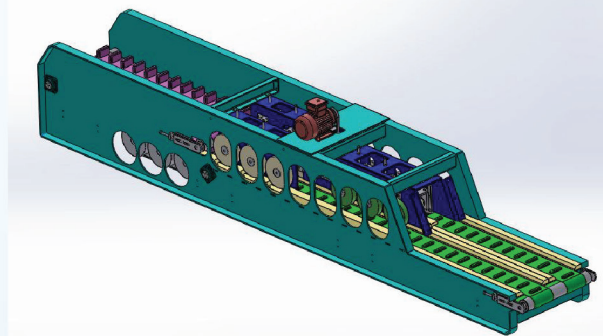
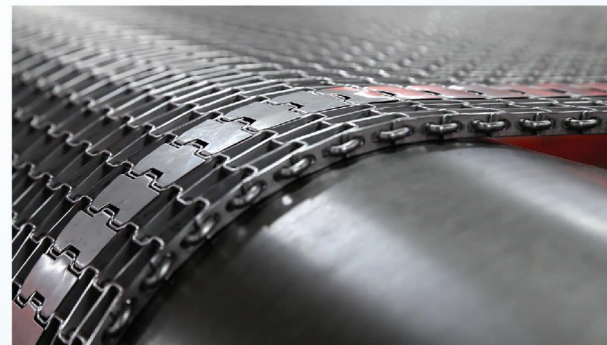
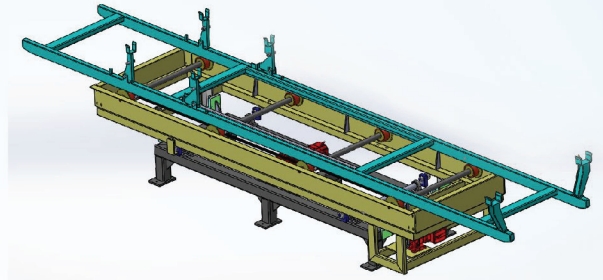


## ► FİYESTÜR İMALATI

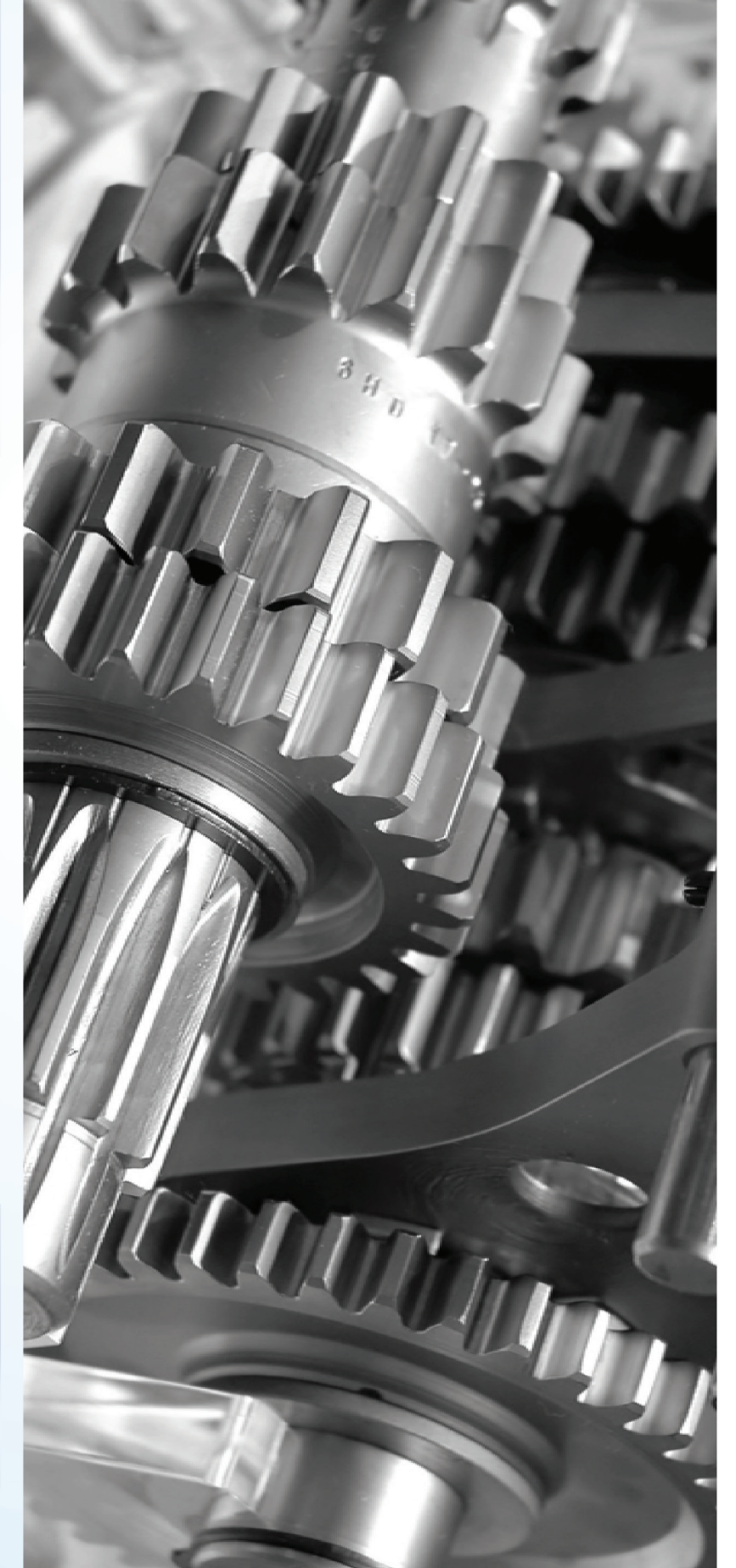
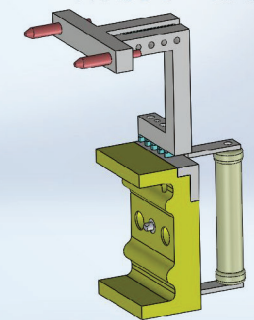
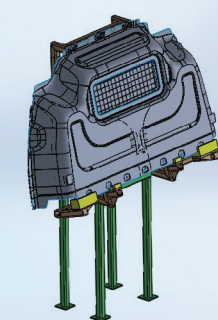
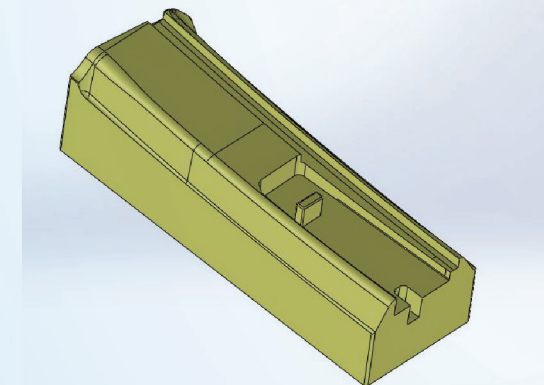
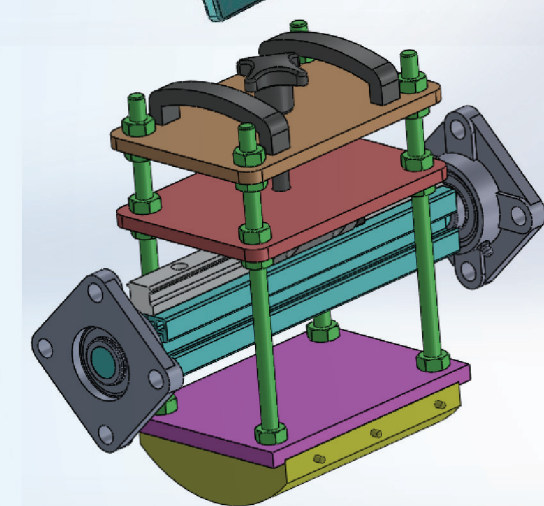
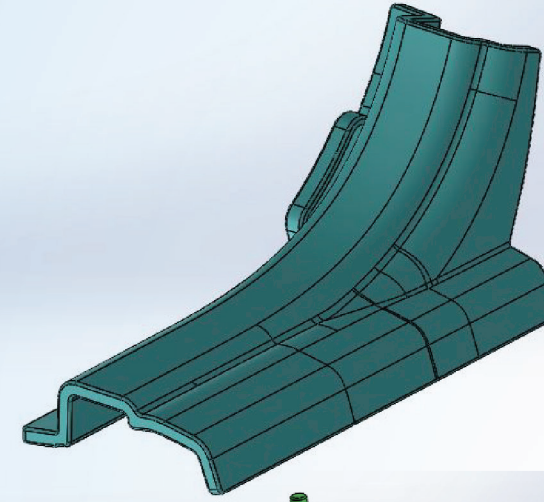




KONVEYÖR  
İMALATI

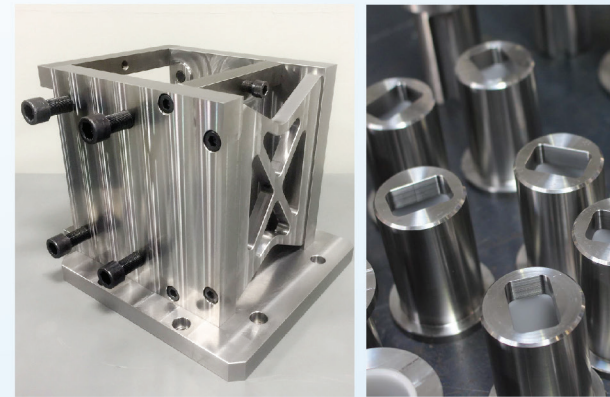
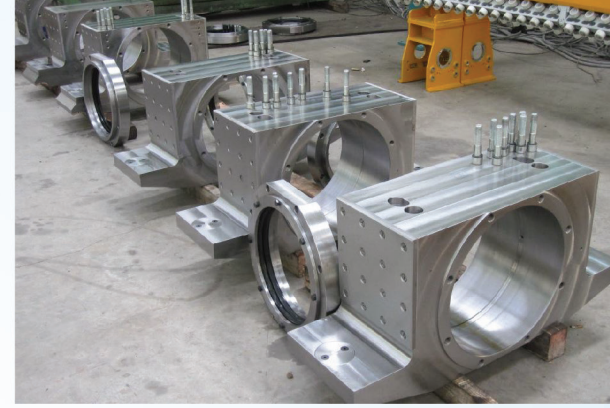


APARAT TASARIM  
& İMALATI





TALAŞLI  
İMALAT



ÇELİK  
İMALATI

